

产品规格书



名称:半触摸 5 键 RGB 大铁壳

型号:AP-056(遥控器黑/白可选)

● 概述

该产品是我司采用电容式触摸技术及无线技术开发的新一代智能 RGB 控制器。采用色环选择+半触摸面板方式，人性化设计，美观大方、直接方便；采用稳定的无线及电容式触控方式，只需用手指按对应按键就可实现远距离无方向控制色彩。使用遥控器可以对 RGB 灯具进行颜色选择，模式变换，亮度及速度调节等相关功能进行控制。具有距离远，触摸灵敏度高，驱动能力强，性能稳定等特点。该产品能够适应各种恒压的 RGB 灯具，如 RGB 硬灯条、软灯条，RGB 面板灯，RGB 模组等。

● 特点

- 1.半触摸触摸方式，按键灵敏。
- 2.采用直观的滑轮色彩选择方式，直观方便。
- 3.输入电压自适应 DC12~24V，并带有输入极性保护功能。

- 4.采用先进的 PWM（脉宽调制）控制技术，变化效果细腻，无闪烁。
- 5.采用大功率原装调光控制 MOS 管。驱动负载能力强，最大可达 30A，性能稳定。
- 6.无线遥控器控制，不具有方向性，遥控距离不小于 20m。
- 7.遥控器功耗低，待机时间长。
- 8.具有颜色、模式、速度、亮度等记忆功能。
- 9.外观新颖、美观大方，特别适合于室内家居及商业场所的场合使用。

● 技术参数

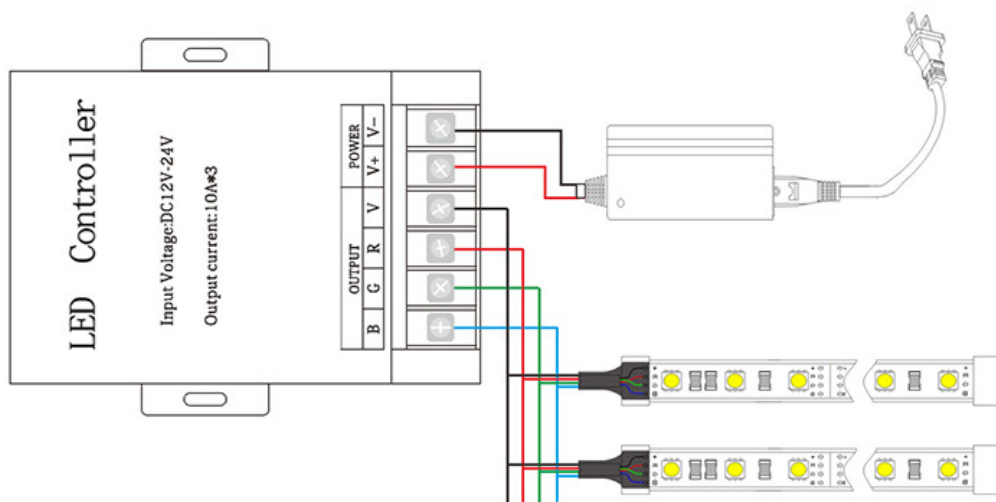
控制器	
工作电压	5V~24VDC
工作电流	10A*3
输出通道	3CH
输出功率	最高 576W
控制方式	RF
输出方式	共阳接法
输出控制方式	PWM
输出灰度级别	256
遥控器	
工作电压	4.5VDC
遥控方式	RF
发射频率	433Mhz（默认为 433MHz，其他频率需要下单时预定）
遥控距离	大于 20 米
电池类型	3 节 7 号(AAA)电池

待机功耗	0.08mW
工作功耗	6mW
发射功耗	40mW
按键数目	5 个按键, 一个彩色滑轮
整机	
工作温度	-20°C~60°C
认证	CE 、 RoHS
重量(毛重)	260g
包装尺寸	L153*W91*H63mm

● 遥控及连接说明



- 1.亮度-/速度-
- 2.模式切换键
- 3.开/关
- 4.白光
- 5.亮度+/速度+
- 6.色环



● 遥控器电池的安装

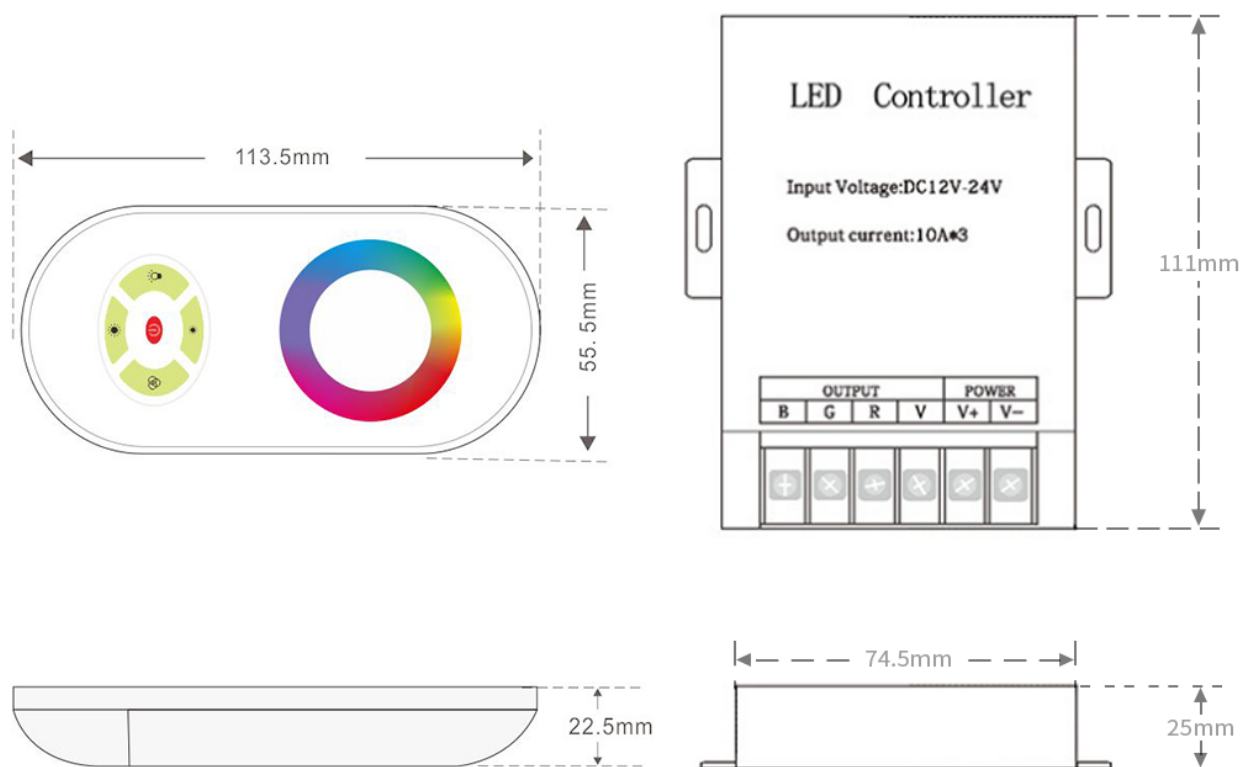
遥控器使用 2 节 AAA 电池,每一节电池的电压时 1.5V。更换电池时, 请将遥控器的后盖打开, 将 2 节电池按照电池盒上的方向指示填装。

注意: 当遥控器上的指示灯出现有规律的闪动时, 则提供用户该更换电池了。

● 遥控器的低功耗模式及唤醒

当用户没有使用遥控器 15 秒后, 遥控器将会自动进入功耗更低的睡眠模式以节省待机功耗, 延长电池寿命。当用户需要重新使用遥控器时, 只要触摸面板上的模式切换键即可唤醒遥控器, 然后正常使用。

● 产品尺寸图



● 产品包装

控制器尺寸	遥控器尺寸	白盒尺寸	重量/套	纸箱尺寸	重量/箱(50 套)
L83*W63*H25mm	L112.5*W65.5*H22.5mm	L152*W97*H62mm	260g	L420×W290×H300mm	14.15kg

● 安装注意事项

- 1、本产品请由具有专业资格的人员进行调试安装。
- 2、本产品不能防水，需避免日晒雨淋，如安装在户外，请用防水箱。
- 3、良好的散热条件会延长 LED 控制器的使用寿命，请把产品安装在通风良好的环境。
- 4、请不要在电闪雷鸣，强磁场或者高压场合安装使用此类产品。
- 5、请检查使用的 LED 电源输出电压是否符合产品电压范围要求。
- 6、使用的电线直径大小必须能足够负载连接的 LED 灯具，并确保接线牢固，以免电线过热或接触不良触发事故。
- 7、通电调试前，应确保所有接线正确，以避免因接线错误而导致灯具损坏。

● 售后服务

- 1.我司 LED 控制器产品提供终身技术支持和保修服务：

免费保修：本产品自购买之日起一年内出现质量问题我公司将给予免费维修或更换服务。

有偿保修：超过免费保修期的产品将收取一定的维修材料成本费用。

2. 以下情况不在免费保修或更换服务范围之内：

过高电压、超负载、操作不当等人为造成的损坏。

任何接线错误、水浸(非防水产品)及被私自维修过。

任何由于运输，敲击，导致的外形严重损坏或严重变形。

产品外形严重损坏或变形。

自然灾害以及人力不可抗拒原因造成的损坏，如地震、洪水、火灾等。

3. 本公司对出厂产品最大责任是更换相同型号和数量的产品。

4. 为了能加快维修或者更换的时效，返修产品，请用户注明故障现象、使用环境、故障发生时所做的操作，能确保维修情况得到快速处理。