

产品规格书



型号：AP-003M
名称：面板单路控制器



● 概述

该产品是我司采用最新的电容式触摸技术及无线技术开发的新一代智能单路控制器。采用色环选择及全触摸面板方式，人性化设计，美观大方、直接方便；采用稳定的无线及电容式触控方式，只需用手指轻轻接触到对应按键就可实现远距离无方向控制灯带亮度。

● 特点

- 1.全采用触摸方式，无机械磨损，可以克服物理按键所带来的寿命问题。
- 2.采用直观的滑轮色彩选择方式，直观方便。
- 3.输入电压自适应 DC12~24V，并带有输入极性保护功能。
- 4.采用先进的 PWM(脉宽调制)控制技术，变化效果细腻，无闪烁。
- 5.外观新颖、美观大方，特别适合于室内家居及商业场所的场合使用。

● 技术参数

控制器	
工作电压	12V~24VDC
工作电流	8Ax1CH
输出通道	1CH
输出功率	96W/192W(12V/24V)
输出控制方式	PWM
输出灰度级别	256
按键数目	2 个按键, 一个滑轮
工作温度	-20°C~60°C
认证	CE、RoHS
重量(毛重)	130g
包装尺寸	L150*W96*H60mm
变化样式数目	10 种

● 面板及接口说明

符号	功能
	开关键用于点亮或熄灭 LED 灯具。
	电源输入端口: 输入电压: 12~24VDC。
	负载输出端口: 用于连接 LED 灯具。
	模式键



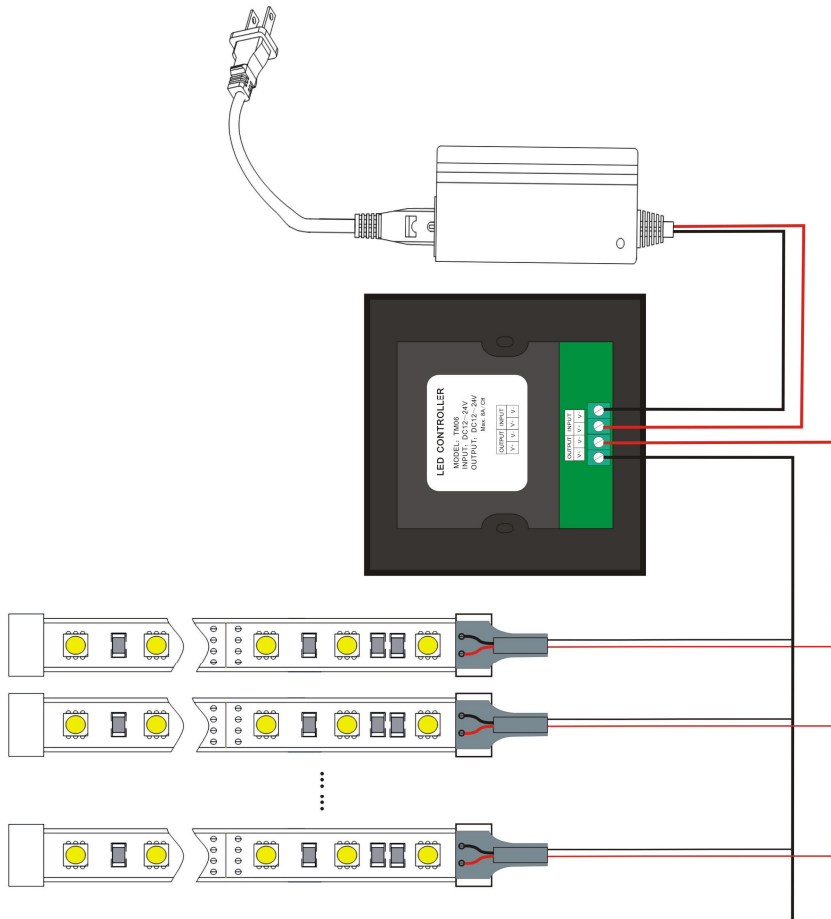
调节灯的亮度

● 模式表

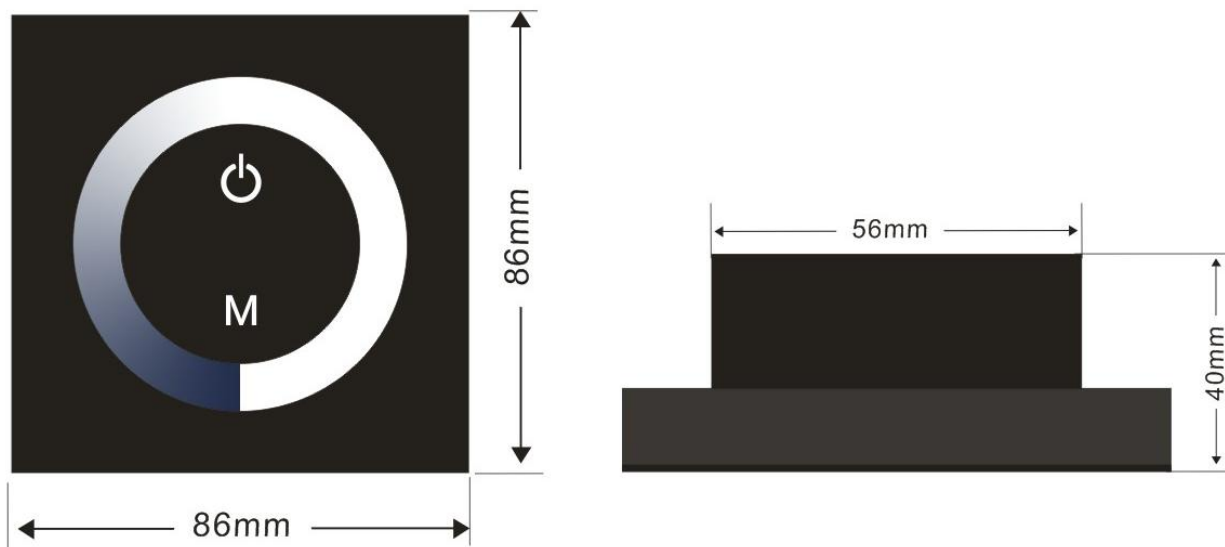
序号	模式	序号	模式
1	10%亮度	6	60%亮度
2	20%亮度	7	70%亮度
3	30%亮度	8	80%亮度
4	40%亮度	9	90%亮度
5	50%亮度	10	100%亮度

● 接线及典型应用图

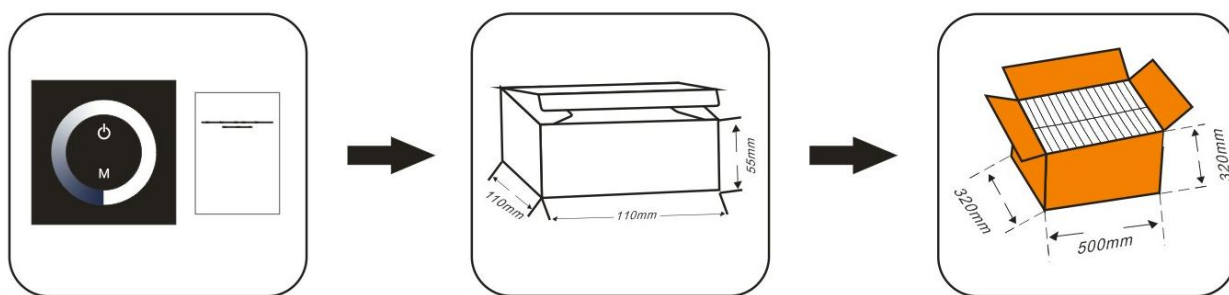
下图以连接 RGB 灯条为例：



● 产品尺寸图

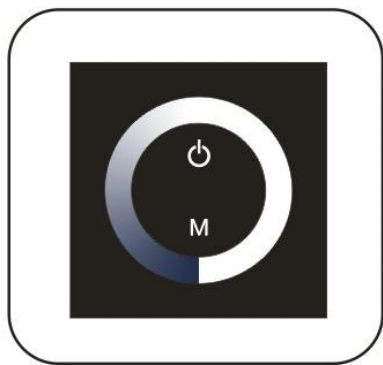


● 产品包装



控制器尺寸	彩盒尺寸	重量/套	纸箱尺寸	重量/箱(50套)
L86*W86*H40mm	L120*W113*H50mm	130g	L51.5×W320×H320cm	10.8kg

● 产品配件



控制器



说明书

● 安装注意事项

- 1、本产品请由具有专业资格的人员进行调试安装。

- 2、本产品不能防水，需避免日晒雨淋，如安装在户外，请用防水箱。
- 3、良好的散热条件会延长 LED 控制器的使用寿命，请把产品安装在通风良好的环境。
4. 请不要在电闪雷鸣，强磁场或者高压场合安装使用此类产品。
- 5、请检查使用的 LED 电源输出电压是否符合产品电压范围要求。
- 6、使用的电线直径大小必须能足够负载连接的 LED 灯具，并确保接线牢固，以免电线过热或接触不良触发事故。
- 7、通电调试前，应确保所有接线正确，以避免因接线错误而导致灯具损坏。

● 售后服务

- 1.我司 LED 控制器产品提供终身技术支持和保修服务：

免费保修：本产品自购买之日起一年内出现质量问题我公司将给予免费维修或更换服务。

有偿保修：超过免费保修期的产品将收取一定的维修材料成本费用。

2. 以下情况不在免费保修或更换服务范围之内：

过高电压、超负载、操作不当等人为造成的损坏。

任何接线错误、水浸(非防水产品)及被私自维修过。

任何由于运输，敲击，导致的外形严重损坏或严重变形。

产品外形严重损坏或变形。

自然灾害以及人力不可抗拒原因造成的损坏，如地震、洪水、火灾等。

3. 本公司对出厂产品最大责任是更换相同型号和数量的产品。

4. 为了能加快维修或者更换的时效，返修产品，请用户注明故障现象、使用环境、故障发生时所做的操作，能确保维修情况得到快速处理。